

文章编号: 2095-2163(2019)03-0151-06

中图分类号: TP273.5

文献标志码: A

# 基于 STM32 的智能互联台灯设计

张启龙, 陈湘萍

(贵州大学 电气工程学院, 贵阳 550025)

**摘要:** 为了改善传统台灯功能单一,与当前家电的智能化、人性化和低碳设计相悖的问题,设计了基于 STM32 实时操作系统的多功能智能台灯。本设计采用意法半导体的 Cotex-M3 核心微控制器 STM32 作为主控制器,通过硬件电路的构建以及相应软件程序的编写,实现智能台灯的自动亮灭、智能调光、纠正坐姿、打电话等功能,使得台灯更护眼,更节能,更加智能化。实验结果表明,所设计的智能台灯具有良好的实时性,稳定性强,满足设计要求。

**关键词:** 智能台灯; STM32; 智能调光; 纠正坐姿; 打电话

## Design of intelligent interconnected desk lamp based on STM32

ZHANG Qilong, CHEN Xiangping

(The Electrical Engineering College, Guizhou University, Guiyang 550025, China)

**[Abstract]** In order to improve the single function of the traditional table lamp, and to achieve the goal that the current home appliance is intelligent, humanized and low-carbon design, a multi-functional intelligent table lamp based on STM32 real-time operating system is designed. This design uses STMicroelectronics' Cotex-M3 core microcontroller STM32 as the main controller. By setting up the hardware circuit and writing the corresponding software program, it can realize the automatic lighting, intelligent dimming, correct sitting posture and telephone call, which could make the desk lamp more eye-protecting, more energy-efficient and more intelligent. The experimental results show that the designed smart table lamp has good real-time performance and strong stability, therefore meets the design requirements.

**[Key words]** smart table lamp; STM32; intelligent dimming; correct sitting posture; call

## 0 引言

随着全球变暖和能源危机的加剧,绿色节能的观念已经深入人心,追求节能产品也成为一种潮流<sup>[1]</sup>。因此,智能台灯的概念就这样应运而生。

但是,现有灯具不但功能单一,而且还严重浪费资源,因而难以满足人们的智能化生活需求;同时,近视眼人数逐年增加,究其原因就在于使用台灯方法不得当,不论太亮、或是太暗,视力都会受到一定影响<sup>[2-4]</sup>。若在台灯下长期驼背躬身学习或者工作,也可能会造成腰椎和颈椎疾病;目前市场上出现的各型灯具,大都价格昂贵,而且未能解决以上弊端。基于此,本设计选择 STM32F103C8T6 单片机作为主控芯片,利用红外传感模块、距离检测模块 (Distance detection module)、环境光感知模块<sup>[5]</sup>、电话通讯模块、LED 照明模块等外围设备随着外部光线的变化自动改变或熄灭光强度。而且,为了弥补传统台灯功能单一的缺点,本款台灯增加了智能护

眼、坐姿提醒<sup>[6]</sup>和电话呼叫等功能。对此,本文拟展开如下研究论述。

## 1 硬件设计

### 1.1 系统结构设计<sup>[7-8]</sup>

本文以 STM32F103C8T6 单片机主控模块为核心,以红外传感检测模块、距离检测模块、环境光感知模块 (Ambient light perception module) 等外围设备构成的控制系统设计,该系统的整体框架结构如图 1 所示。

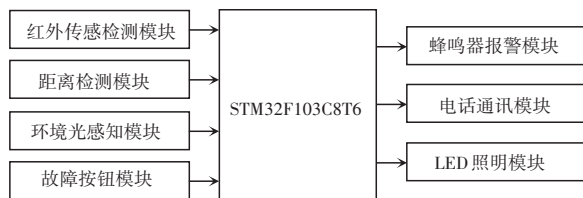


图 1 系统结构框图

Fig. 1 System block diagram

**作者简介:** 张启龙(1992-),男,硕士研究生,主要研究方向:检测技术与自动化装置;陈湘萍(1977-),女,博士,副教授,主要研究方向:检测技术与自动化装置。

**通讯作者:** 陈湘萍 Email:384198892@qq.com

收稿日期: 2019-03-08

系统整体设计电路如图2所示。在图2中,红外传感模块用于检测台灯周围是否有人,实现人来灯亮、人离开灯熄灭功能;距离检测模块与报警模块协同,实现纠正坐姿功能;环境光感知模块用于检测外部光强,实现智能调光功能;故障按钮模块与通讯模块协同,实现拨打电话功能。

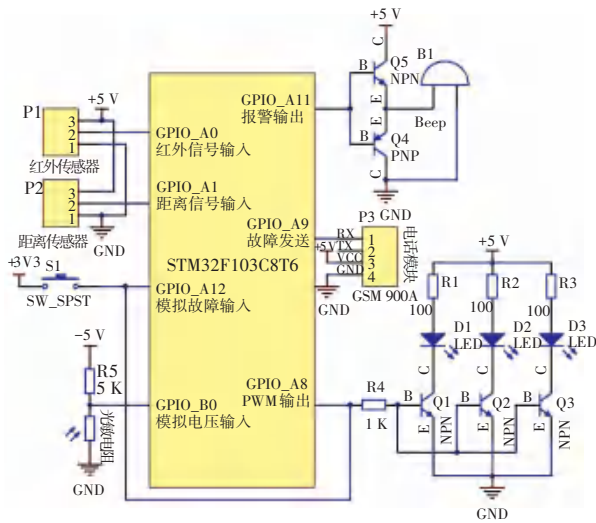


图2 系统整体电路

Fig. 2 The overall system circuit

### 1.2 STM32F103C8T6 单片机主控模块设计

控制模块选择单片机作为主控制模块。本文中选用了STM32F103C8T6单片机<sup>[9-12]</sup>。这是32位基于ARM的CortexTM-M3微控制器,其功能多样,不仅可以对传感器采集到的信息进行接收、甚至处理,还可以控制固化设备的功率。经过市场调研,同时结合本系统的设计要求,因而将其选为该系统的核心芯片。STM32F103C8T6单片机主控最小系统原理电路设计如图3所示。

### 1.3 红外传感模块设计<sup>[13-14]</sup>

本模块采用SD02型热释电人体红外传感器作为自动控制台灯亮灭模块,因为其具有高灵敏度,高可靠性特点。组成框图如图4所示。

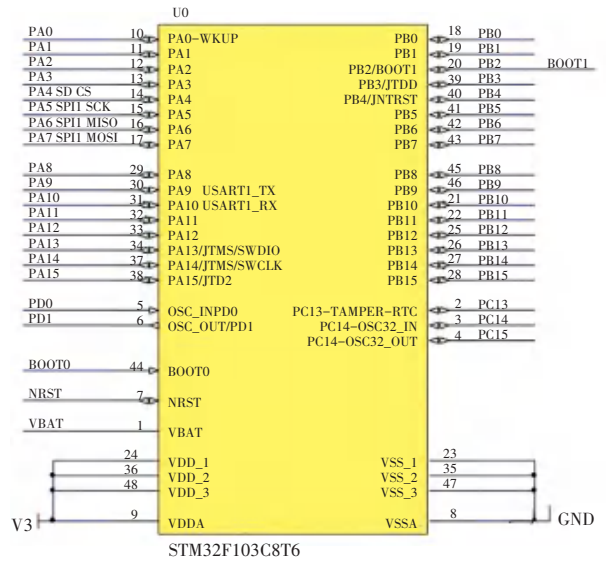


图3 单片机最小系统

Fig. 3 MCU minimum system

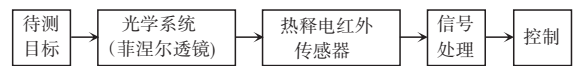


图4 组成框图

Fig. 4 Composition block diagram

### 1.4 距离检测模块设计

本模块采用超声波测距,且具有指向性强、抗干扰能力强等特点。其原理框图如图5所示。

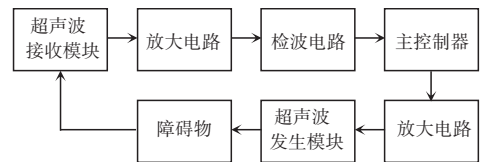


图5 超声波测距原理图

Fig. 5 Block chart of ultrasonic ranging principle

### 1.5 环境光感知模块设计<sup>[15]</sup>

本模块采用光敏二极管感知。参考相关信息,探讨得到光敏电阻、光电二极管、光电晶体管的主要参数,详见表1。

表1 几种常见的亮检测组件的主要参数

Tab. 1 Several main parameters of the light detecting elements

	电流灵敏度/( $\mu\text{A}/\mu\text{W}$ )	使用温度/ $^{\circ}\text{C}$	工作电压/V	响应时间/s	光电流/ $\mu\text{A}$	暗电流/ $\mu\text{A}$
光敏电阻	—	-30 ~ +70	< 100	$10^{-3}$	—	—
光敏二极管	> 0.4	-50 ~ +125	< 50	$10^{-7}$	> 80	< 0.2
光敏三极管	> 0.3	-55 ~ +100	< 50	—	> 0.4	0.3 ~ 1.0

### 1.6 蜂鸣器报警模块设计

本模块采用了型号为TMB12A05电磁式5V一体耐高温有源蜂鸣器,且具有耐高温、环保等特点。该模块的输入电路设计如图6所示。

### 1.7 电话通讯模块设计<sup>[16-18]</sup>

本模块主要由GSM网络的SIM900A芯片进行控制。SIM900A是一款工业级双频GSM/GPRS模块,可实现SMS(SMS)、传真信息传输,甚至低功耗的语

音。SIM900A 工作频段双频 GSM/GPRS90/1 800 MHz, 配有 1.8/3 V SIM 卡, 内嵌 TCP/IP 协议, 支持 TCP/UDP 通信, 支持 FTP/HTTP 服务。SIM900A 的工作电压范围为 3.3~4.8 V, 瞬时电流高达 2 A。因此, 供电能力不应低于 2 A, 并且应在 VBAT 引脚附近使用不小于 100  $\mu$ F 的钽电容。SIM900A 具有全功能 UART, 支持 1 200~115 200 bps 的通信速率(具有自动波特率检测功能), 并支持 AT 命令集。本次研究模块的设计流程如图 7 所示。

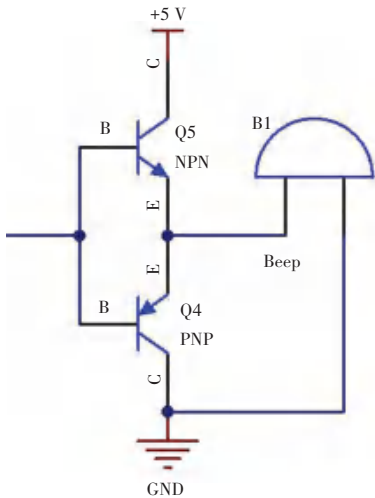


图 6 蜂鸣器报警输出电路

Fig. 6 Buzzer alarm output circuit

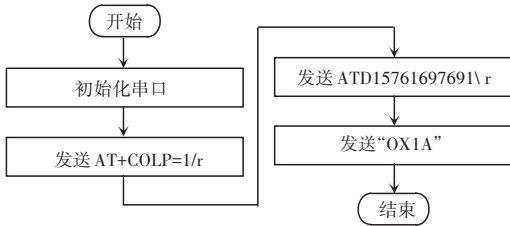


图 7 电话通讯流程图

Fig. 7 Telephone communication flow chart

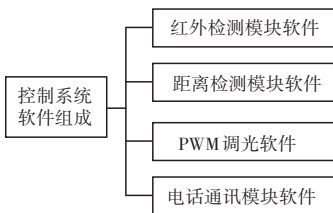


图 9 软件设计结构图

Fig. 9 The chart of software design

### 1.8 LED 灯照明模块设计

为了试验的方便, 本模块采用 3 颗小的指示灯代替 LED 灯。本次设计模块的输入电路如图 9 所示。

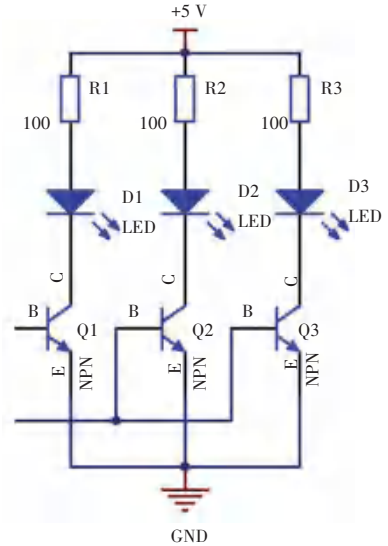


图 8 LED 灯照明输出电路

Fig. 8 LED light output circuit

## 2 软件设计

### 2.1 软件设计的思想

模块化设计思想, 即先分后总的思想, 具体操作办法是分别调试每个硬件模块, 继而协调每个模块的程序的方法。软件设计结构如图 9 所示。

### 2.2 系统程序流程设计

台灯亮灭的控制时间是利用定时器来调控, 触发信号则由单片机的 IO 口来发送控制。对于联网的控制采用 SIM900A。软件采用 STM32CubeMX<sup>[19-21]</sup> 进行初始化, keil5 进行软件的开发。系统总设计流程如图 10 所示。

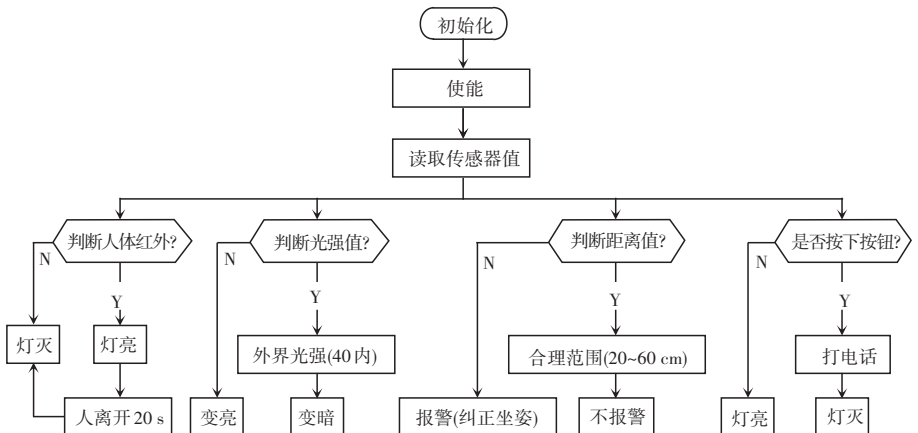


图 10 系统总流程图

Fig. 10 The general system flow chart

### 2.3 STM32F103C8T6 工作状态判断程序代码设计

STM32F103C8T6 工作状态判断程序代码主函数设计可表述如下。

```
int main(void)
{
    u16 ADC_Value;
    char str1[ ] = " ATE1\r\n";
    char str2[ ] = " AT+COLP = 1\r\n";
    char str3[ ] = " ATD15761697691;\r\n";
    u16 adcnum;
    int bobao_delay;
    int num=0;
    int OFF_FLAG=0;
    u16 count = 0;
    u8 close_flag=0;
    u8 open = 0,close = 0;
    u8 key = 0;
    u8 hongwai;
    SystemInit();
    delay_init(); //延时函数初始化
    Initial_UART1( 115200);
    ADC1_Init();
    Key_Init(); //按键初始化
    TIM1_Init(); //light 初始化
    while(1)
    {
        if( GPIO_ReadInputDataBit( GPIOA ,GPIO_Pin_0)= = 1) //人体红外,开关灯
        {
            ADC_RegularChannelConfig ( ADC1, ADC_Channel_8,1,ADC_SampleTime_239Cycles5 )
            ADC_SoftwareStartConvCmd ( ADC1, ENABLE); //使能指定的 ADC1 的软件转换启动功能

            while ( ! ADC_GetFlagStatus ( ADC1, ADC_FLAG_EOC )); //等待转换结束
            ADC_Value = ADC_GetConversionValue ( ADC1); //返回最近一次 ADC1 规则组的转换结果
            delay_ms( 200); // 延时
            TIM_SetCompare1 ( TIM1, ADC_Value);
        }
        if( GPIO_ReadInputDataBit( GPIOA ,GPIO_Pin_0)= = 0) //灯灭
        {
```

```
            BEEP_OFF;
            TIM_SetCompare1 ( TIM1, 0);
            if( GPIO_ReadInputDataBit ( GPIOA, GPIO_Pin_12)= = 0)
            {
                UART1_Put_String( str1);
                delay_ms( 300);
                UART1_Put_String( str2);
                delay_ms( 300);
                UART1_Put_String( str3);
                delay_ms( 500);
                delay_ms( 500);
                delay_ms( 500);
                delay_ms( 500);
                delay_ms( 500);
                delay_ms( 500);
                delay_ms( 500);
                delay_ms( 500);
                delay_ms( 500);
                delay_ms( 500);
                delay_ms( 500);
                delay_ms( 500);
                delay_ms( 500);
                delay_ms( 500);
                TIM_SetCompare1 ( TIM1, 1000);
                delay_ms( 500);
                delay_ms( 500);
                delay_ms( 500);
                delay_ms( 500);
                delay_ms( 500);
                delay_ms( 500);
                TIM_SetCompare1 ( TIM1, 0);
            }
        }
    }
}
```

## 3 系统工作过程及工作效果

### 3.1 系统工作过程

台灯通电后,每个模块都会初始化。为了防止台灯自动化控制功能出现故障,本设计为此量身定制了一个故障按钮模块。在台灯接通电源之后,随即按下故障按钮,假若台灯出现故障,则点亮的台灯就不能启用自动断电功能,这时台灯主人将会接到由台灯处自动拨打的电话提示,主人就可以给台灯断电,从而达到了节能环保的功效。对如上工作过程可描述为:首先,通电后,按下故障按钮,当人靠近台灯时,台灯就会点亮,而且还能根据周围环境的亮度来自动调节台灯灯光的亮度,这就可以保护人的眼睛,防止近视;其次,人坐在台灯前学习,假若离台



灯太近,内置蜂鸣器就会报警,提醒人纠正坐姿,防止近视和防止人驼背;最后,当人起身离开台灯20 s后,台灯就自动断电,从而达到了节能设计目的。

### 3.2 系统工作效果

在通电状态下,电源指示灯处于低电平状态;程序开始运行。首先,当台灯感应到人的到来时,台灯自动点亮。当人离开时,台灯不会感知人体信号,经过20 s的延迟,台灯自动熄灭,达到节能的目的;其次,智能台灯可以根据当前周围环境,自动调节出最适合的光照强度,达到了保护视力的目的;此外在台灯旁边安装超声测距传感器,当人体离台灯的距離过近时,智能台灯触发语音提醒模块,提醒学生调整距离,矫正坐姿,防止近视和颈椎病的发生;最后,按下故障按钮,假若台灯出现故障,则亮着的台灯就不能实现自动断电功能,这时台灯主人就会接到台灯打来的电话提示,主人就可以给台灯断电,从而达到了节能环保的功效。上述工作命令的实际效果图即如图11所示。



(a) 人来灯亮、人走灯灭效果图

(a) The effect that light is on perceiving the person and conversely, light is off



(b) 环境光感知的灯光亮暗效果图

(b) Light and dark effect of ambient light perception



(c) 台灯自动控制系统出现故障效果图

(c) The effect of table lamp automatic control system failure

图11 各工作命令的实际效果图

Fig. 11 Actual effect diagram of each work order

图11(a)为人来灯亮、人走灯灭效果图,图11(b)为环境光感知的灯光亮暗效果图,左图中光敏

电阻裸露,右图中光敏电阻被严严实实地盖住;图11(c)为台灯自动控制系统出现故障,人走灯不灭,打电话提醒断电的效果图。

## 4 结束语

本设计以STM32F103C8T6单片机为核心制作了一款智能台灯。该台灯不仅具有自动照明功能,还具有人走20 s后自动断电功能;同时也可以根据房间光线,实现自动调光功能;当人坐在台灯前学习,假若离台灯太近,蜂鸣器报警模块就会报警,提醒人纠正坐姿,防止近视和人驼背;此外,还可以自动拨打主人电话,提醒所有者关闭电源功能,从而节能。经过室内环境条件下设计的物体实验测试,初步测试结果表明,智能台灯能够有效实现指令的准确识别,完全满足设计目的和要求。设计成本适中,可直接应用于智能家居和推广。

## 参考文献

- [1] 马国强,辛永田,连梦想,等.一种智能台灯的设计与开发[J].物联网技术,2018,8(1):93-95.
- [2] 张红燕,谢俊秉,王平莲.基于51单片机的儿童智能台灯的设计[J].电子制作,2018(2):6-7,58.
- [3] 梁计锋,刘瑞妮,尤国强.智能护眼台灯电路的设计[J].电子设计工程,2015,23(20):155-157.
- [4] 田军委,肖清林,张波,等.智能护眼台灯设计[J].电子设计工程,2015,23(17):161-163.
- [5] GUO Jiaxu, LONG Ling. The intelligent desk lamp designed for special populations[J]. Applied Mechanics and Materials, 2014, 571-572:980-984.
- [6] 黄金发,杨咸阳.智能台灯设计[J].包装工程,2017(16):266.
- [7] 程安宁,王晋,尚相荣.白光LED的PWM驱动方式分析[J].电子设计工程,2010,18(2):109-111.
- [8] 宋斌,袁庆庆,杨娜.基于STM32的智能台灯系统设计[J].电子测量技术,2017,40(6):67-71,75.
- [9] YUAN Zhonghu, XU Manyang, QI Xiaoxuan. The bearing vibration signal collecting system based on STM32F103C8T6[J]. Advanced Materials Research, 2014, 971-973:1376-1379.
- [10] 傅智河,苗军林,范宜标,等.基于STM32F103C8T6多功能健康测试腕表的设计与实现[J].赤峰学院学报(自然科学版),2016,32(18):9-11.
- [11] LIN Xueyan, CHEN Binwei. A research about acquisition and transmission of the water meter's image based on STM32[J]. Advanced Materials Research, 2014, 1037:187-190.
- [12] 王东,莫先.基于STM32和HC-SR501智能家居的智能照明系统设计[J].重庆理工大学学报(自然科学),2016,30(6):135-142.
- [13] 郁有文,常健,程继红.传感器原理及工程应用[M].4版.西安:西安电子科技大学出版社,2015.
- [14] 张洪润.传感器技术大全[M].北京:北京航空航天大学出版社,2007.

(下转第158页)