

文章编号: 2095-2163(2020)05-0169-03

中图分类号: U459.2

文献标志码: A

基于 AT89C51 的智能移车系统的设计

李明亮, 肖广兵, 张 涌

(南京林业大学 汽车与交通工程学院, 南京 210037)

摘要: 以 AT89C51 单片机为核心控制单元的智能移车系统, 包括交直流供电模块、AT89C51 控制模块、nRF401 芯片无线通信模块等部分。通过用户自主查询, 无线通信, 从而达到快速联系、快速移车的目的。本文详细阐述了智能移车系统的软硬件设计方案, 实现无线通信的功能, 具有操作简单、快速, 保护个人隐私等特点, 能够实现移车需求。

关键词: 智能移车; 无线通信; AT89C51

Design of intelligent moving vehicle system based on AT89C51

LI Mingliang, XIAO Guangbing, ZHANG Yong

(Department of Vehicle and Traffic Engineering, Nanjing Forestry University, Nanjing 210037, China)

[Abstract] The intelligent vehicle moving system with AT89C51 MCU as the core control unit includes AC and DC power supply module, AT89C51 control module, nRF401 chip wireless communication module and so on. Through the user independent inquiry, wireless communication, so as to achieve the purpose of fast contact, fast moving. In this paper, the software and hardware design scheme of the intelligent car moving system is described in detail, which can realize the function of wireless communication. It has the characteristics of simple operation, fast operation, protection of personal privacy, etc., and can realize the requirements of car moving.

[Key words] intelligent car moving; wireless communication; AT89C51

0 引言

日常生活中的车辆停放问题经常带来一些不便,“挪车难”是伴随“停车难”现象而生的^[1],快速移车成为一项重要需求,此外移车的同时可以保护好个人隐私也至关重要。传统的移车方式虽然满足了部分的移车需求,但是仍然存在移车效率慢,泄露个人信息等问题^[2]。随着技术进步,已经有部分软件可以用于移车,但移车的及时性、隐私性有所限制。本文设计的智能移车系统通过用户的自主查询、拨号,通过无线通信模块进行通信,从而达到快速移车的功用。其他的移车方式可能存在用户位置隐私泄露、用户手机号码信息泄露等问题^[3],该软件采用隐私拨号,极大的保护了用户的号码隐私。此外,还可以对恶意通过软件查找号码的行为进行举报并限制使用。

1 系统设计

智能移车系统由供电模块、AT89C51 控制模块、数据库模块、无线通信模块、上位机管理系统等

组成,通过无线通信实现用户之间的交流从而达到快速移车的目的。

如图 1 所示,整个系统由 5 V 的直流电供电工作,需要通过整流电路将交流电变为直流电为单片机供电。单片机接收到来自用户的查询信号,在存储器中进行查询,若存储器中存储被查询的信息,单片机将信息反馈给用户,否则反馈查询不到此信息,利用单片机串口通信实现通信。

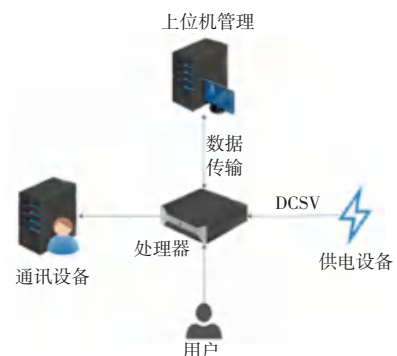


图 1 智能移车系统结构图

Fig. 1 Intelligent car moving system structure

基金项目: 国家自然科学基金(61803206);产业前瞻与共性关键技术重点项目(BE2017008-2);南京林业大学青年科学创新基金(CX2018004);南京林业大学自制实验教学仪器项目(nlzyq201827)。

作者简介: 李明亮(1999-),男,硕士研究生,主要研究方向:智能交通与汽车电子;肖广兵(1984-),男,博士,讲师,主要研究方向:车载网络通信;张涌(1971-),男,博士,教授,主要研究方向:汽车电控。

通讯作者: 肖广兵 Email: kevin061084@hotmail.com

收稿日期: 2020-03-07

2 硬件电路设计

2.1 供电模块设计

AT89C51 模块正常工作电压一般为 4.5-5.5 V 的直流电压,因此要将 220 V 交流电通过变压器 220:9 转变为 9 V 的交流电,经过整流桥堆输出直流电,电容滤波后经过集成稳压块 LM7805 得到 +5 V 的直流电^[4]。设置输入端和输出端滤波电容 C1/C2,可以使电子电路的工作性能更加稳定,同时降低交变脉动波纹对电子电路的干扰,限流电阻 R1 防止线路电流过大,烧坏元器件,线路布置如图 2 所示。

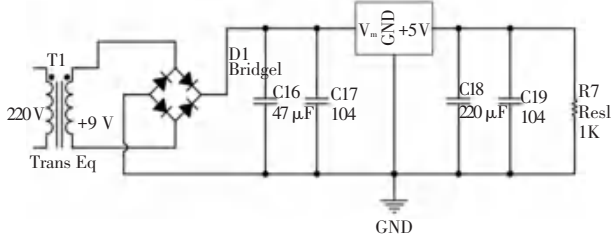


图 2 供电模块

Fig. 2 Power module

2.2 AT89C51 控制模块

AT89C51 是一款低功耗高性能的 8 位单片机,片内带有一个 4k 字节的 Flash 可编擦除只读存储器,该模块包含的引脚功能有 32 个 I/O 口线,2 个 16 位定时/计数器,6 个中断源^[5],它能够为多种不同的嵌入式控制系统提供灵活性高且价廉的方案。

图 3 是 AT89C51 芯片主控电路设计。单片机的晶振范围为 0-24 MHz,该系统选择 6 MHz。其中包括 AT89C51 最小系统电路、复位电路和发射控制部分电路^[6]。复位电路由芯片 9 脚引出,采用手动复位的方式,即按下按键 K1 电路复位。发射控制部分由 12 脚引出,当按键 K2 按下时,发光二极管闪耀,提醒呼叫者操作成功。C1 为退耦电容,是 2.2 μF 的电解电容。同时,31 脚接高电平 (VCC),单片机启动后可以直接在内部读取指令^[7]。此外,10 脚、11 脚、26 脚、27 脚、28 脚与无线发射电路相连。

2.3 通信模块

无线发射电路中发射接收芯片采用集发射接收为一体的 nRF401 无线数传芯片,它是一个为 433 MHz ISM 频段设计的真正单片机 UHF 无线收发芯片,采用 FSK 调制解调技术^[8]。最高工作速率可达 20 k,发射功率可以调整,人为 +10 dBm。在无线发射电路中,通过 AT89C51 的 26 脚来控制射频芯片的 PWR_UP,当其为高电平时进入正常工作模式,低电平时进入待机模式;27 脚接射频芯片的 CS

用来控制发送接收频率,高电平时工作频率为 434.32 MHz,低电平时工作频率为 433.92 MHz;28 脚控制射频芯片的 TXEN 端,高电平时进入发送模式,低电平时进入接收模式^[9]。ANT1 和 ANT2 接收 LNA 的输入,以及发送时功率放大器的输出^[10]。连接的天线是以环状差分方式连接的。

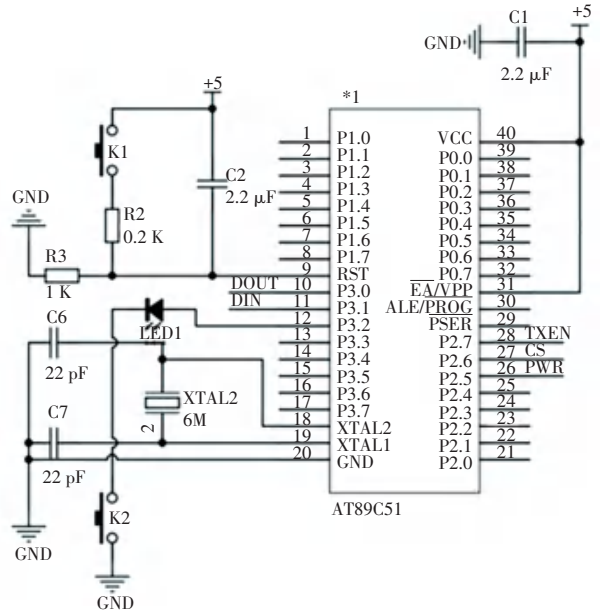


图 3 AT89C51 主控电路

Fig. 3 AT89C51 control circuit

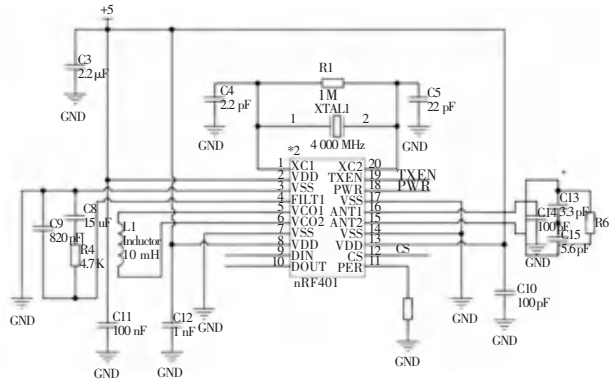


图 4 无线发射电路

Fig. 4 Radio transmitting circuit

3 系统软件设计

上位机软件控制平台采用 Visual Basic 6.0 软件开发设计,界面的总体搭建模块来源于 VB 软件中的窗口控件。

系统软件流程图如图 5 所示,软件登录分为用户登录和管理员登录,管理员登录只需输入密码,用户登录需要输入用户名和密码,登录成功后可以进行搜索、拨号。当用户有移车需求时,需要将芯片的 TXEN 端置于高电平进入发送模式,在软件中按下

拨号按钮, 数据进行发送, 接收者的芯片的 TXEN 端应置于低电平进入接收模式, 接收者就会接收到移车需求。

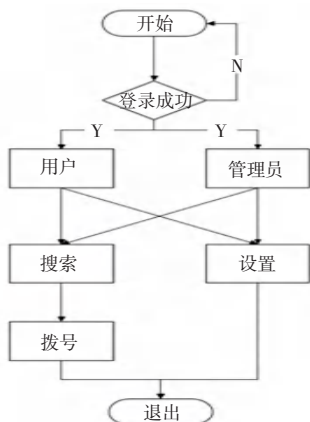


图 5 系统软件流程图

Fig. 5 System software flowchart

系统主界面由搜索和个人中心组成, 如图 6 所示。搜索功能可以查询到车牌所对应的联系方式, 个人中心中可以修改一些个人信息。个人中心包括账号与安全、实名认证、被查询记录、绑定车牌号和设置 5 个部分, 每个部分对应各自功能, 为用户提供更好的体验。



图 6 软件主界面

Fig. 6 Software Interface

软件的搜索界面如图 7 所示, 向用户提供车牌所对应的车辆号码搜索服务。从界面上可以看出, 用户只需要在搜索框中输入车牌号, 即可查询到对应用户的联系方式进行拨号。

个人中心界面如图 8 所示, 在账号与安全中, 可以修改绑定的号码并选择是否开启号码保护, 也可以退出当前登录账号; 用户可以通过证件号进行实名认证, 认证后将可以查询到更大数据库中的数据; 如若用户遇到推销诈骗等不法行为, 可以在被查询记录中对查询过自己车牌的用户进行举报, 被举报多次将被暂停使用软件, 甚至限制其使用; 用户可以在绑定车牌号中绑定个人车牌信息或者为他人绑定车牌信息; 设置中还可以设置软件中的字体、字形和字号。



图 7 搜索界面图

Fig. 7 Search interface

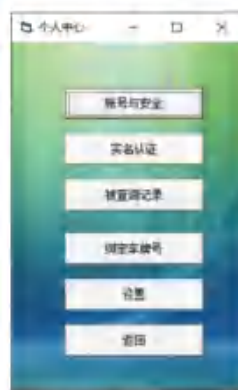


图 8 控制管理面板

Fig. 8 Personal center interface

4 结束语

本文利用 AT89C51 模块实现了智能化移车, 解决了传统挪车牌导致用户隐私泄露的问题^[11], 利用 nRF401 芯片可以实现短距离的通信, 实现快速移车。但无线通信距离限制较大, 还有待进一步提高。

参考文献

- [1] 聂映容. “码”上挪车 便利又安全[N]. 长沙晚报, 2019, 1108 (2): 1-2.
- [2] 汤宇. 基于单片机智能挪车宝的设计[J]. 数字技术与应用, 2019, 37(1): 160+163.
- [3] 蔡蔚. 基于隐私保护的 Android 应用的设计与实现[D]. 北京交通大学, 2018.
- [4] 胡武清, 谢富珍. 基于 AT89C51 单片机的数控电源设计[J]. 南方农机, 2019, 50(22): 131.
- [5] 朱淑侦, 侯轩, 李利民. 基于 89C2051 的无线遥控小汽车的设计[J]. 电脑开发与应用, 2012, 25(12): 73-75+78.
- [6] 崔兆春. 基于 AT89C51 的交通信号灯控制系统[J]. 电子技术与软件工程, 2017(11): 251.
- [7] 方玮. 以单片机 AT89C 51 为控制核心的智能电动车的硬件设计[J]. 中国新通信, 2013, 15(8): 67-68.
- [8] 闵豫, 李学华. 基于 nRF401 的短距离无线通信设计[J]. 安防科技, 2007(5): 52-54.
- [9] 杨宁, 张志伟. 基于 nRF401 无线通信的实时监控告警系统设计[J]. 电子测试, 2012(11): 56-60.
- [10] 王岩, 张建新. 基于单片机的智能购物车系统设计[J]. 科技视界, 2017(5).
- [11] 白国亮. 基于 iBeacon 的智能挪车牌设计[J]. 中国科技信息, 2019(5): 63.